

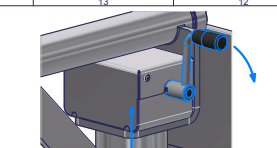
# Spätzlemaschinen

## Götz GmbH

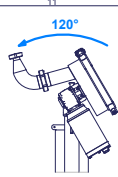
### Allgemeine Hinweise

#### general information

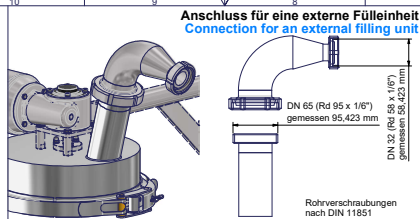
Technische Änderungen und Irrtümer sowie Änderungen im Erscheinungsbild vorbehalten  
 technical changes and mistakes as well as changes in appearance are reserved.



Optional mit Spindelhub-Höhenverstellung über Handkurbel  
 Optionally with spindle stroke height adjustment via hand crank



120°  
 Demontag- und Reinigungsstellung  
 Disassembly and cleaning position



Anschluss für eine externe Füllereinheit  
 Connection for an external filling unit  
 DN 65 (Rd 95 x 1/6") gemessen 95,423 mm  
 DN 32 (Rd 48 x 1/6") gemessen 52,423 mm  
 Rohrverschraubungen nach DIN 11851

#### Steuerung control

1. Kleine Bedieneinheit / small control unit
2. Frequenzrichter / frequency converter

Feste und nicht einstellbare Abstreiferdrehzahl mit konventioneller An-Aus-Steuerung + Motorschutzschalter  
 Fixed and not adjustable wiper speed with conventional on-off control + motor protection switch

Individuell einstellbare Abstreiferdrehzahl über Frequenzrichter IP 66  
 Individually adjustable wiper speed via frequency converter IP 66

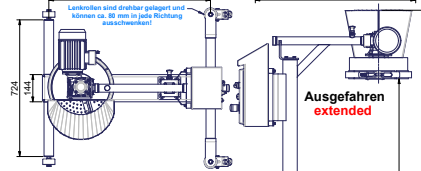
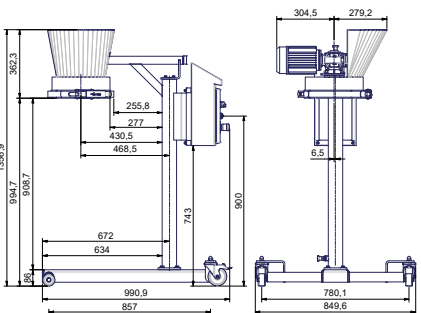
3. Schaltschrank im Hygiene-Design!  
 control cabinet in hygienic design  
 Schaltschrank im Hygiene Design mit Steuerelementen und individuell einstellbarer Abstreiferdrehzahl über Frequenzrichter  
 control cabinet in hygienic design with controls an individually adjustable wiper speed via frequency converter.

## 1000.1545 Fülltrichter für Handbefüllung

### filling funnel for manual filling

#### Antriebsstrang konventionell

##### powertrain conventional



**S-FT-N-K-1/2/3**  
 Motorleistung/  
 Engine power:  
**0,37 kW**  
 Maximale  
 Abstreiferdrehzahl/  
 maximum wiper speed:  
**46 1/min**  
 Maximales Drehmoment  
 maximum torque  
**41 Nm**

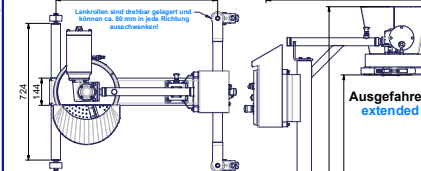
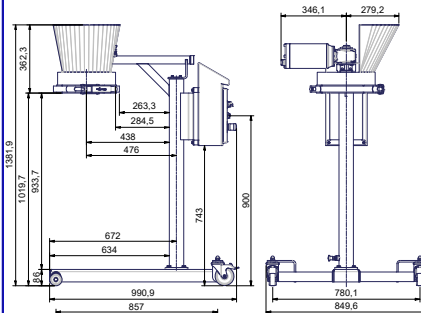
Konventionelles Schneckengetriebe  
 conventional worm gear



Konventioneller Drehstrommotor  
 conventional three-phase engine

#### Antriebsstrang in Hygiene-Design

##### powertrain in hygienic design



**S-FT-H-K-3**  
 Motorleistung/  
 Engine power:  
**0,37 kW**  
 Maximale  
 Abstreiferdrehzahl/  
 maximum wiper speed:  
**46 1/min**  
 Maximales Drehmoment  
 maximum torque  
**40 Nm**

Edelstahl Schneckengetriebe  
 stainless steel worm gear



Edelstahl Drehstrommotor  
 stainless steel three-phase engine

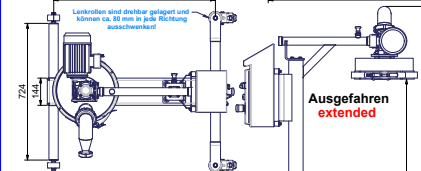
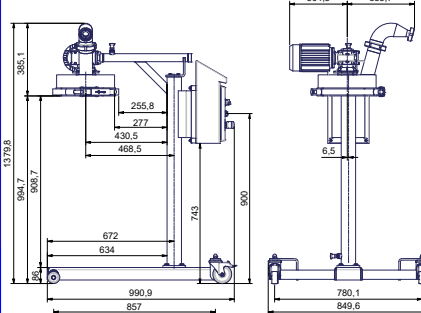
Nur mit Schaltschrank im Hygiene-Design erhältlich!  
 Only available with a control cabinet in hygienic design

## 1000.1544 Anschluss für eine externe Füllereinheit

### Connection for an external filling unit

#### Antriebsstrang konventionell

##### powertrain conventional



**S-EF-N-K-1/2/3**  
 Motorleistung/  
 Engine power:  
**0,37 kW**  
 Maximale  
 Abstreiferdrehzahl/  
 maximum wiper speed:  
**46 1/min**  
 Maximales Drehmoment  
 maximum torque  
**41 Nm**

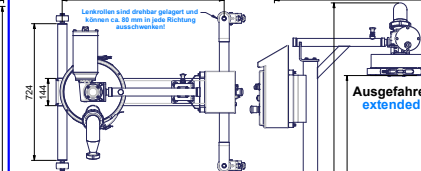
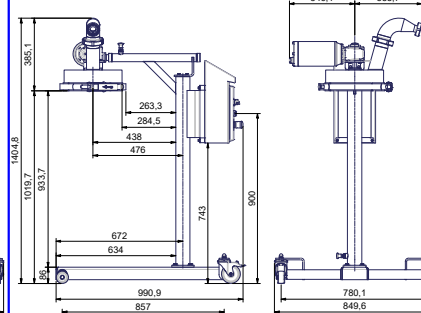
Konventionelles Schneckengetriebe  
 conventional worm gear



Konventioneller Drehstrommotor  
 conventional three-phase engine

#### Antriebsstrang in Hygiene-Design

##### powertrain in hygienic design



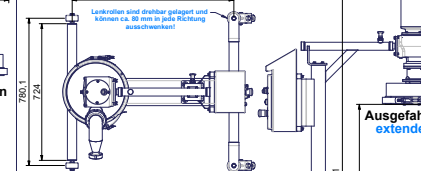
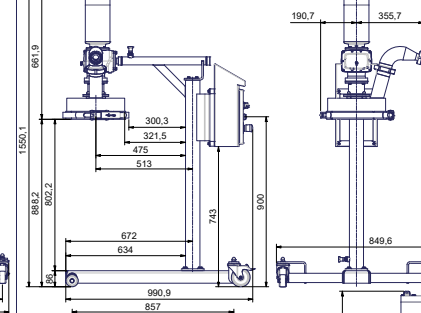
**S-EF-H-K-3**  
 Motorleistung/  
 Engine power:  
**0,37 kW**  
 Maximale  
 Abstreiferdrehzahl/  
 maximum wiper speed:  
**46 1/min**  
 Maximales Drehmoment  
 maximum torque  
**40 Nm**

Edelstahl Schneckengetriebe  
 stainless steel worm gear



Edelstahl Drehstrommotor  
 stainless steel three-phase engine

Nur mit Schaltschrank im Hygiene-Design erhältlich!  
 Only available with a control cabinet in hygienic design



**S-EF-H-S-3**  
 Motorleistung/  
 Engine power:  
**0,37 kW**  
 Maximale  
 Abstreiferdrehzahl/  
 maximum wiper speed:  
**42 1/min**  
 Maximales Drehmoment  
 maximum torque  
**83 Nm**

Edelstahl Stirnradgetriebe  
 stainless steel helical gear



Edelstahl Drehstrommotor  
 stainless steel three-phase engine

Nur mit Schaltschrank im Hygiene-Design erhältlich!  
 Only available with a control cabinet in hygienic design